

LIITTYMISOHJEIDEN PÄIVITYS 1/2025

1. YLEISTÄ

Helen Sähköverkko Oy (jatkossa Helen Sähköverkko) toimii sähkömarkkinalain tarkoittamana jakeluverkonhaltijana Helsingissä, ja liittää sähköverkkoonsa tekniset vaatimukset täyttävät sähkönkäyttöpaikat, voimalaitokset ja energiavarastot.

Sähkömarkkinalain mukaisesti liittymistä koskevien ehtojen ja teknisten vaatimusten tulee olla avoimia, tasa-puolisia sekä syrjimättömiä, ja niissä on otettava huomioon sähköjärjestelmän toimintavarmuus ja tehokkuus. Lisäksi verkonhaltijan tulee julkaista liittämistä koskevat tekniset vaatimukset.

Helen Sähköverkko on päivittänyt liittymistä koskevia ohjeita vuosien varrella. Nyt tehty päivitys muutti ohjeistuksen rakennetta merkittävästi. Tähän dokumenttiin on koostettu keskeiset muutokset.

2. OHJEIDEN RYHMITTELY

Jatkossa liittymisohjeet ohjeet on ryhmitelty seuraaviin aihekokonaisuuksiin:

1. Liittymisohjeet, jotka sisältävät uudet ohjeet

a. **Pientalojen sähköliittymä**, johon on kehitetty tämän kohderyhmän liittymiseen ja sähkömittaamiseen liittyvät asiat. (ohje on uusi)

b. **Pienjänniteliittymät**, jossa on kaikki 0,4 kV jakeluverkkoon liittymisen ja sähkömittaamisen vaatimukset.

Ohje korvaa aiemmat ohjeet: 1.01/09, 2.01/09, 3.01/18, 3.02/14, 3.03/21 ja 4.01/18.

c. **Keskijänniteliittymät**, jossa on 10-20 kV verkkoon liittymisen ja sähkön mittaamisen vaatimukset.

Ohje korvaa aiemmat ohjeet: 2.02/2022 ja 3.04/2019.

2. Pientuotannon ohjeet, joissa on koostettu hajautetun sähköntuotannon liittämisaikavaihtokäytännöt.

3. **Muut yleiset ohjeet**, jotka täydentävät edellä mainittuja ohjekokonaisuuksia mm. energiatalojen lukituksien ja kulkureittien, loistehon kompensoinnin sekä kaivuvaruoiden ehkäisemisen osalta.

Liittymien suunnittelu ja urakointiohjeet ovat keskitetty Helen Sähköverkon internetsivuille osoitteeseen <https://www.helensahkoverkko.fi/ammattilaiset/toimintaohjeet/ohjeet-suunnitteluun-ja-urakointiin>.

3. PIENJÄNNITELIITTYMIEN OHJEIDEN KESKEISET MUUTOKSET

Pienjänniteverkon liittymien teknisiin vaatimuksiin tehtiin seuraavia muutoksia (Huomaathan, että tämä muutoslaki ei kata kaikkia muutoksia. Lue uudet ohjeet kokonaisuudessaan.):

- Liittyjän kiinteistölle on mahdollista saada useampi liittymä edellyttäen, että asennus säilyy selväpiirteisenä, sekä on selvästi merkitty, miten eri sähkölaitteistot saadaan jännitteettömäksi. Samaan rakennukseen saa lähtökohtaisesti vain yhden liittymän. (Luku 1 Yleistä)
- Helen Sähköverkon verkkoalueella suurin mahdollinen pienjänniteliittymä on 3x1000 A (4x3x250 A). Tätä suuremmat liittymät on liitettävä keskijänniteverkkoon 10-20 kV. Liittyjän tulee varautua siihen, että suuren pienjänniteliittymän toimitus usein edellyttää muuntamon rakentamisen tontille tai rakennuksen sisälle. Liittymän mitoitus (huipputehon tarve) tulee tarkastella huolella ja pyrkiä mahdollisimman oikean kokoisen liittymän hankintaan ylimitoitusta välttämällä. (Luku 1 Yleistä)
- Liittymää koskevien sähkösuunnitelmien mukana pyydetään huipputeholaskelmaa, jossa on esitetty liittymän laskennallinen huipputehon tarve. (Luku 2 Liittymän tilaaminen)
- 3 x 25 ja 3 x 35 A liittymien liittymisjohdoksi hyväksytään jatkossa AXMK 4 x 25 S (poikkipinta-ala pienennetty aiemmasta 35 mm². (Luku 4.2. Liittymisjohdot)
- Liittymän laskennallinen minimi oikosulkuvirta - taulukko päivitettiin vastaamaan (2022) SFS 6000 8-801 s.8 suositusta, jossa suuremmilla päävarokkeiden arvoilla oikosulkuvirta pitäisi

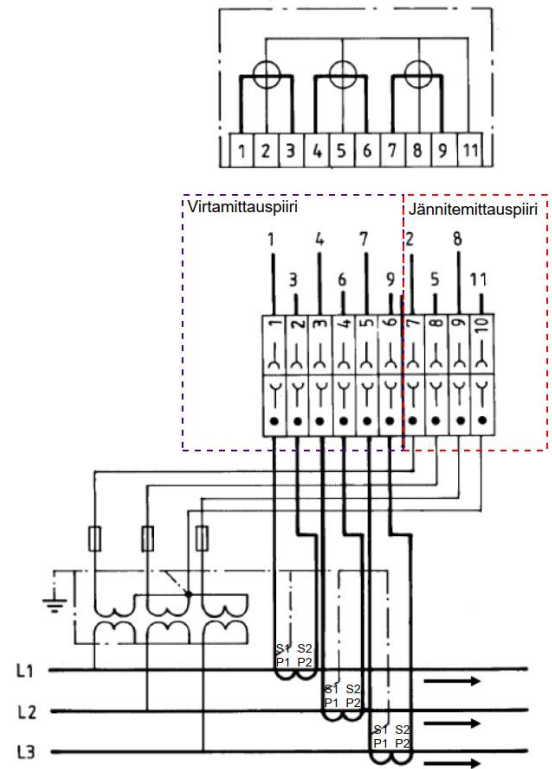
olla kymmenkertainen pääsulakkeen suuruuteen nähden. Poikkeuksellisissa jakeluverkon varasyöttötilanteissa vikavirtataso voi olla alle tämän suosituksen. (Luku 4.5 Oikosulkuvirta)

- Sähkötämittaaminen - epäsuoran mittauksen virtamuuntajien muuntosuhdevaatimuksia väljennettiin. (Luku 6.2. Epäsuora mitaus)
- Sähkötämittaaminen – epäsuoran mittauksen riviliittimissä ei saa olla jousivoimalla toimivia osia. (Luku 6.2.3 Riviliittimet)

4. KESKIJÄNNITELIITYMIEN OHJEIDEN KESKEISET MUUTOKSET

Keskijänniteverkon liittymien teknisiin vaatimuksiin tehtiin seuraavia muutoksia:

- Ohjeeseen lisättiin pääsääntöisesti suuntaa antavat tehorajat, jotka määrittävät liittymän toteutustapaa. (Luku 1 Yleistä)
- Liittymää koskevien sähkösuunnitelmien mukana pyydetään huipputeholaskelmaa, jossa on esitetty liittymän laskennallinen huipputehon tarve. (Luku 2 Keskijänniteliittymän tilaaminen)
- Liittymän maadoitusten mitoitusarvot -taulukko päivitettiin ajan tasalle. (Luku 5.6 Maadoitukset)
- Sähkön mitaus: riviliittimissä ei saa olla jousivoimalla toimivia osia. (Luku 7.3. Yleiset vaatimukset mittausspiirille)
- Sähkön mitaus: keskijännitemittauksen periaatekuva lisättiin ohjeeseen. (Luku 7.3. Yleiset vaatimukset mittausspiirille)



Kuva: keskijännitemittauksen periaate

5. LISÄTIEDOT

Lisätietoja sähköverkkoon liittymisestä ja ohjeista saa Helen Sähköverkon liittymäpalvelusta p. 09 617 8060 (arkisin 8-16) tai sahkoliittymat@helen.fi.